

型式	SL-LT20K
設置タイプ	SD

■この取扱い説明書はルミア製品SLシリーズLTモデル冷凍倉庫用LED照明器具に適用します。

■施工者様へ 器具の取付工事は必ず電気工事店様に依頼し行ってください。

器具の配線工事は電気工事士有資格者による施工が義務付けられております。(法律です)

工事が終了しましたら、この取扱説明書はお客様へ必ずお渡しください。

■安全上のご注意 取扱説明書には、商品を安全にお使い戴くための重要な内容が記載されています。器具をご使用になる前に安全上の注意を必ずお読みください。

### 工事店様へ安全上のご注意



**警告** 製品の取り扱いを誤った場合は、死亡または重傷を負う可能性がある内容を記載しております。

- 器具は下記環境条件では使用しないでください。火災・感電・落下の危険があります。
  - ・周囲温度が製品仕様の使用環境温度を超える場所
  - ・衝撃の多い場所、また粉塵の多い場所
  - ・腐食性ガス、可燃性ガスを生じる場所
  - ・可燃材に触れる場所(樹木、木の葉、草木なども含まれます)
  - ・雪などで器具が埋没する場所
  - ・冠水の恐れのある場所
- 施工の際は取扱説明書に従って正しく行ってください。取り扱の不備があると火災・感電、落下の恐れがあります。
- 電源接続は取扱説明書に沿って正しく行ってください。接続不良による火災・感電の恐れがあります。
- アース工事は電気設備の基準に従い、確実に行ってください。
- 器具の改造、部品の変更は行わないでください。火災・感電、落下の恐れがあります。
- 器具は落下、火災、感電などの危険を避けるため、風圧および荷重に充分耐える構造物に確実に取り付けてください。
- 前面カバーは衝撃が加わると破損するおそれがありますので取扱いにご注意ください。落下によるケガのおそれがあります。
- 器具を持ち運ぶ際にはケーブルではなく器具本体を持ってください。器具の破損または電線が切断する恐れがあります。



**注意** 製品の取り扱いを誤った場合は、傷害を負う危険と物的損害の発生が想定される内容を記載しております。

- 器具は下記条件で取り付けには十分な注意を払ってください。
  - ・取付面が強度不足の場合は、器具の落下によるケガの原因となりますので器具重量に応じて確認し取付けてください。
  - ・器具に表示された電源電圧範囲で使用してください。電源接続の際には電圧を確認してください。
  - ・LEDを直視すると目の障害の原因となることがあります。
  - ・この器具は-60℃～+25℃の温度範囲で使用するように設計されています。危険ですので温度範囲を超える場所での使用しないでください。

### お客様へ使用上のご注意



**警告** 製品の取り扱いを誤った場合は、死亡または重傷を負う可能性がある内容を記載しております。

- 器具の改造、部品の変更は行わないでください。火災・感電、落下の恐れがあります。
- お手入れの際は感電のおそれがありますので必ず電源を切ってから行ってください。
- 器具を布や紙など可燃物で覆ったり、被せたりしないでください。火災の原因となります。
- LEDを直視しないでください。目の障害を起こすことがあります。
- 前面カバーは衝撃が加わると破損するおそれがありますので取扱いにご注意ください。落下によるケガのおそれがあります。



**注意** 製品の取り扱いを誤った場合は、傷害を負う危険と物的損害の発生が想定される内容を記載しております。

- 照明器具には寿命があります。設置して3年経つと外観には異常がなくても内部劣化が進行しております。点検、交換を行ってください。器具の設計寿命は50,000時間です。ただし、24時間連続点灯の場合は25,000時間となります。
- LEDユニット基板は機器組み込みの為交換は出来ません。
- 安全に使用する為、1年に1度は自主点検、2年に1度は工事店等による点検を実施してください。
- 点検をせずに長い期間使い続けると火災、感電、落下などに至る場合があります。

### ■保証およびアフターサービスについて

- この照明器具の保証期間は商品お買い上げ日より3年間です。
- 取扱説明書に従い使用された状態でも保証期間内に不具合、故障があった場合は無償修理または無償交換で対応させていただきます。
- 修理に関する相談並びにご不明な点は、お買い上げの販売店様(工事店様)または弊社営業にお問い合わせください。
- この取扱説明書および器具仕様書は記載内容の追加等により、予告なく改訂する場合がございますのでご了承をお願いします。
- 商品に関するお問い合わせ窓口：下記ルミア(株)相談窓口にお問い合わせをお願いします。
  - ・お問い合わせ電話番号：03-6240-3817 FAX:03-6240-3847
  - ・お問い合わせ受付時間：月～金/9:00～17:00(土・日曜・祝日・年末年始・当社休業日を除く)

202001\_REV02

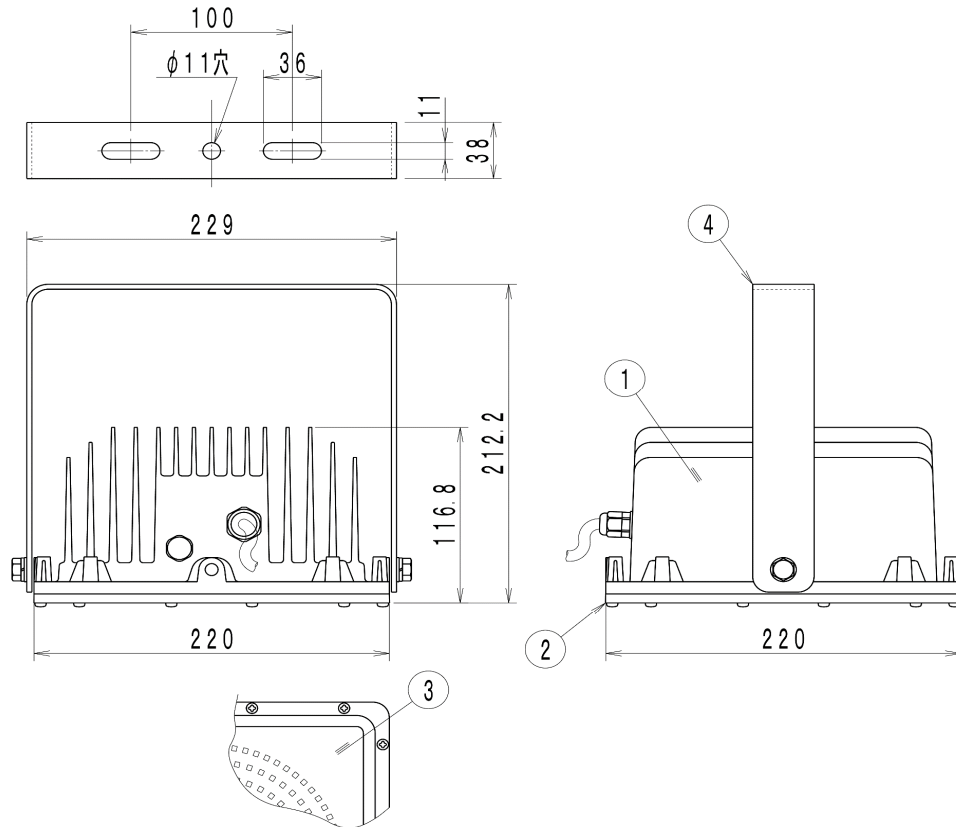
# 器具仕様図



## 安全上のご注意

- ・器具を安全に使用いただくために、取扱説明書・器具施工説明書をご参照願います。
- ・器具は-60℃～+25℃の温度範囲で使用できるよう設計されております。使用範囲を超える環境では火災などの原因となり危険ですので使用しないでください。

アームネジ穴詳細図



### 【基本性能(周囲温度 -25℃)】

定格電圧(V)	AC100	AC200	AC242
入力電圧保証範囲(V)	90~265		
入力電流(A)	1.22	0.6	0.6
消費電力(W)	122	119	119
周波数(Hz)	50/60		
ビーム角(度)	広角(W)		
器具光束(lm)	別紙配光データ参照ください。		
色温度(k)	5000k		
演色性(Ra)	Ra70		
LED光源	SMDタイプLED		
器具効率(ℓm/W)	170		
LED光源設計寿命(h)※1	50,000		
防水保護等級	IP67		
調光	なし		
器具外観塗装	重塩害塗装		
重量(kg)	約 4.2		


### オプションアイテム

■広角グレアカット(WGC)
■3000K、4000K
■Ra80

※1 LED光源設計寿命は初期照度から70%になった時の寿命を表します。  
また、LEDにはバラツキがあるため光色、明るさが素子ごとに異なる場合があります。

4	アーム	ZAM鋼板相当品	1	t=3.2mm	設置環境	冷凍倉庫内
3	カバー	強化ガラス	1		器具名称	高天井型 電源内蔵タイプ
2	フレーム	ガラス入りポリカーボ	1	グレー色	型式	SL-LT20K
1	ケース	ALダイカスト	1	グレー色		
部番	部品名	材質・材厚	数量	備考		

# LED照明器具施工説明と注意事項



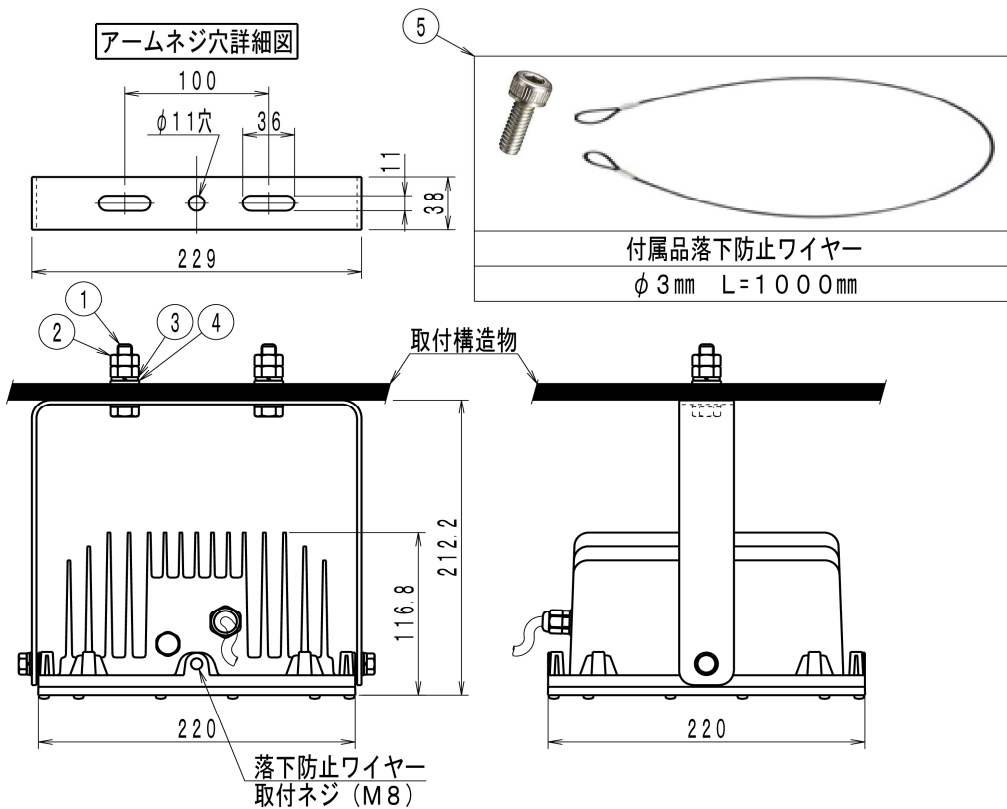
## ご使用上の注意

- 器具の取り付けは構造物とアームの関係に注意し器具が構造物に触れないように取り付けてください。
- この器具は固定設置用に設計されたものですから運搬用には使用しないでください。
- 器具の全面カバーに傷などが付きますと破損、照度低下、防水不良の原因となります。
- 冠水の恐れのある場所では使用しないでください。漏電、感電、故障の原因となります。

## 製品概要

設置環境	屋内/屋外の一般的な場所	定格入力電圧	100V~242V
防水保護等級	IP67	入力電圧保証範囲	90V~265V
使用温度範囲	-60°C~25°C	器具重量	約4.2Kg
器具仕上色	器具本体はアルミダイカスト+グレー色重塩害塗装		
許容風速			

## 照明器具施工説明書



- 器具取付けは下記内容を順守し設置してください。
- 1) 器具の取付けは器具重量に十分耐える構造物に固定し構造物との干渉を避けて設置してください。
  - 2) 取付けはM10六角ボルトを使用し六角ダブルナット、平座金、ばね座金を入れ2カ所以上、で台座を固定し20~25N・mで締め付け落下の危険が無いよう確実に取付けてください。
  - 3) 器具落下の危険を防ぐため付属品の落下防止ワイヤーを使用し指定の取付穴にM8六角ボルトで取付け他端を頑強な構造物に固定してください。
  - 4) 電源線接続方法については別紙の電源線接続説明書を参照してください。

5	落下防止ワイヤー	SUS φ3.0、L=1000mm	1	M8六角ボルト添付		設置環境	冷凍倉庫内
4	M10平ワッシャ	ステンレス	2			器具名称	高天井型 電源内蔵タイプ
3	M10ばねワッシャ	ステンレス	2			型式	SL-LT20K
2	M10六角ナット	ステンレス	4				
1	M10六角ボルト	ステンレス	2				
部番	部品名	材質・材厚	数量	備考			

ルミア株式会社

# 器具内蔵電源仕様および電源線接続説明書



## 安全上のご注意

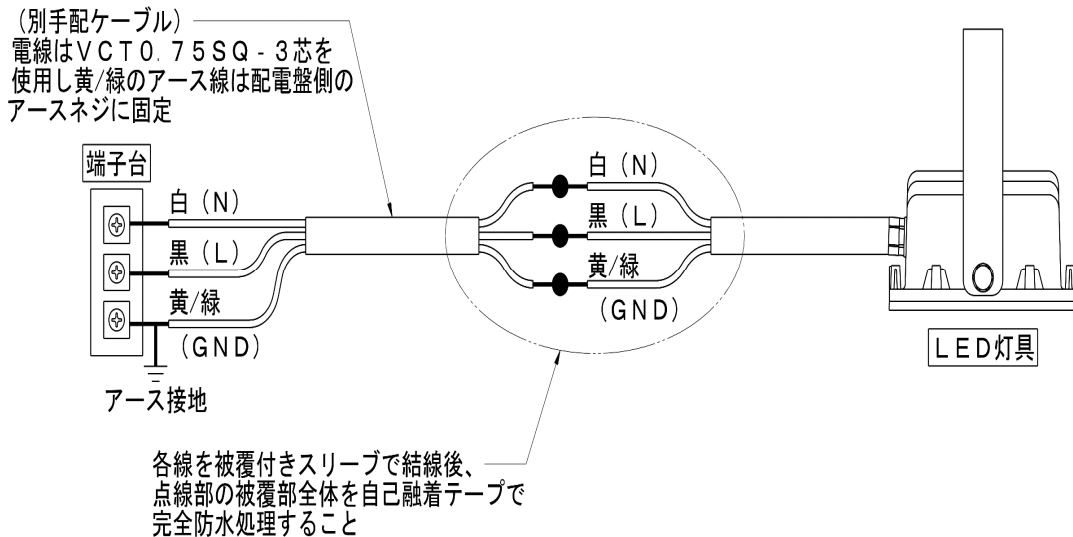
- 電源線接続工事は電気工事資格者が行って下さい。
- アース接地工事はD種(3種)の工事が必要です。アース工事が不完全な場合は感電、火災の原因となる恐れがあります。
- 器具の設置は電源線接続部に防水加工処理を必ず行ってください。  
防水加工処理が不完全ですと電源線を通して器具に入水が起こり器具故障の原因となり危険です。
- 電源線には振動・応力が掛からないようパイプを使用し配線し電源線はパイプの中を通し保護固定してください。
- 通電状態で電源線工事は行わないでください。

### 【器具内蔵電源部基本性能(周囲温度 -25℃)】

定格電圧(V)	AC100	AC200	AC242
入力電圧保証範囲(V)	90~265		
入力電流(A)	1.22	0.6	0.6
消費電力(W)	122	119	119
周波数(Hz)	50/60		

### ■ 電源線接続とアース線接続図

- 器具の電源線接続は下記説明図に従い施工を行ってください。



4				
3				
2				
1				
部番	部品名	材質・材厚	数量	備考

設置環境	冷凍倉庫内
-	-
型式	SL-LTシリーズ

# 製品保証書

この製品保証書は、ルミア株式会社が以下に定める製品保証規定に基づき、製品の無償修理を行うことをお約束するものです。

ルミア株式会社



この保証書はルミア製品SLシリーズLTモデル冷凍倉庫用LED照明器具に適用します。

製品名: シリアル番号ラベル添付欄:

製品保証期間: 器具購入後から3年間

## 製品保証規定

- 当製品の保証は、製品保証書の保証期間内に取扱い説明書にしたがって正常な取付け、正常な使用をしていたにも関わらず、故障が発生した場合は同等品に無償交換を約束するものです。
- 保証期間内の無償交換は、故障製品の代替品を当社からお客様に送付し、故障製品を当社宛に返送していただくことを指します。又、その際の送料は、全て当社負担とさせていただきます。但し、撤去および取付け工事費用については保証適用外とさせていただきます。
- 保証期間内であっても以下の項目に該当する場合は、無償交換の適用対象外とさせていただきます。
  - 取り付けおよび使用上の誤り、又は不当な修理や改造によって生じた故障、損傷
  - 商品送付後の輸送、移動、落下等によって生じた故障、損傷
  - 火災、地震、水害、落雷、その他の天変地異、異常電圧等の 外部要因によって生じた故障、損傷
  - 接続された他の機器が原因で生じた故障、損傷

## 製品に関するお問合せ先

ルミア株式会社 サポート窓口  
〒135-0033 東京都江東区深川1-3-11 パークフロントビル8F  
TEL: 03-6240-3817 FAX: 03-6240-3847

お問合わせ受付時間:  
月～金/9:00～17:00(土・日曜・祝日・年末年始・当社休業日を除く)

# ルミア株式会社