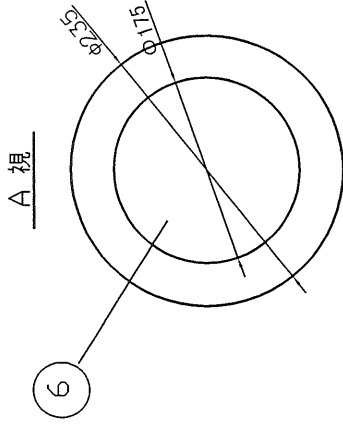


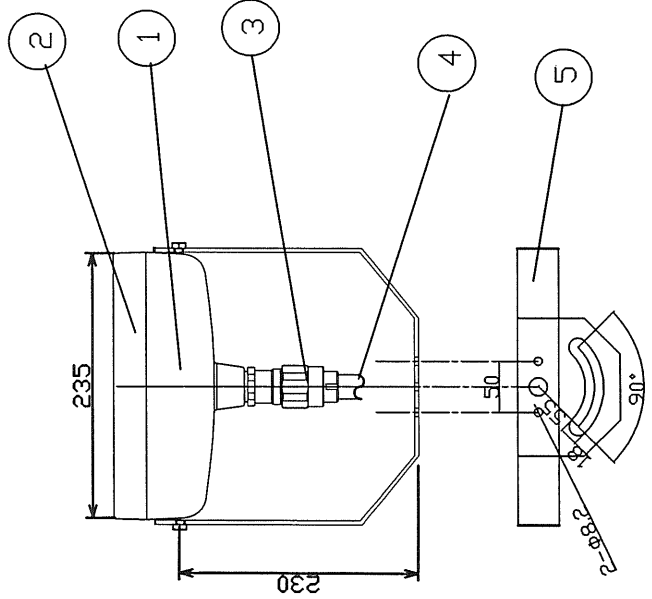
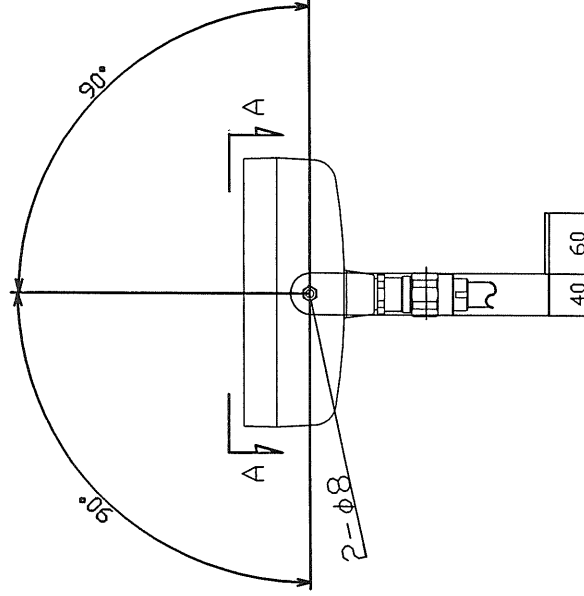
部番	部品名	個数	材質	摘要
1	器具本体	1	ADC12	
2	枠	1	ADC12	
3	ケーブルグラウンド	1	SUS304	耐圧防爆構造パッキン式
4	ケーブル	1	2PNCT	ケーブル1M付
5	アーム	1	SUS304	
6	硝子	1	強化ガラス	
	ボルト類材質	-	SUS304	



水銀灯 250W相当品
SEL-05K-34-BC

防爆構造記号: Exdb II CT6Gb
 定格電圧、周波数: 100V~240V 50/60 Hz
 光源色: 5000K
 LEDモジュール寿命: 100,000H
 適用周囲温度: -20°C~40°C
 器具光束: 6,000Lm
 容器の保護等級: IP65
 消費電力: 34W
 エネルギー消費効率: 176Lm/W
 質量: 約6.2kg

器具には端子箱が付属されておりません。
 電源線は1m付



承認 APPROVED BY 野田 2018.11.6	検閲 CHECKED BY 鈴木 2018.11.6	名称 TITLE 耐圧防爆形LED投光器具
設計 DESIGNED BY 野田 2018.11.6	製図 DRAWN BY	図面番号 DRAWING No. S-8922
TOKYO JAPAN 株式会社 鈴木セード製造所 SUZUKI SHADE SEIZOSHU CO., LTD.		第三角法 3RD ANGLE PROJECTION
		尺度 SCALE 単位 UNITS MM