



■製品概要

器具名称	型式	設置タイプ	器具重量 (kg)	推奨電源電圧 (AC/V)	消費電力 (W)	使用温度範囲(°C)	防水保護等級
投光器(電源一体)	HL10K	SPD (屋内/屋外)	5.0	100±6%/200±6%	74 (200V時)	-30°C～+60°C	IP67



- 施工者様へ 器具の取付工事は必ず電気工事店様に依頼し行ってください。
器具の配線工事は電気工事士有資格者による施工が義務付けられております。(法律です)
工事が終了しましたら、この取扱説明書はお客様へ必ずお渡しください。

- 安全上のご注意 取扱説明書には、商品を安全にお使い戴くための重要な内容が記載されています。
器具をご使用になる前に安全上の注意を必ずお読みください。



- 下記表の中は誤った使い方をした時に生じる危害や損害の程度を区分して説明しています。

 警告: 死亡や重症を負う恐れがある。	 注意: 軽傷を負うことや、財産の損害が発生するおそれがある。
---	---

■工事店様へ安全上のご注意

 警告	
⊘ 禁止	<ul style="list-style-type: none"> ●器具は下記環境条件では使用しないでください。火災・感電・落下の危険があります。 <ul style="list-style-type: none"> ●周囲温度が製品仕様の使用環境温度を超える場所 ●衝撃の多い場所、また粉塵の多い場所 ●腐食性ガス、可燃性ガスを生じる場所 ●可燃材に触れる場所（樹木、木の葉、草木などを含む） ●雪などで器具が埋没する場所 ●冠水の恐れのある場所 ●風速60m/S以上の設置場所 ●照明器具を取扱う場合においては器具本体を持って運搬し、器具の電源線を持って運搬しないでください。
! 保守	<ul style="list-style-type: none"> ●施工は、施工説明書に従い確実に行ってください。施工に不備があると火災、感電、落下の恐れがあります。 ●電源線の接続に不備があると火災・感電の恐れがあります。接地工事は電気設備技術基準に従い確実に行ってください。 ●器具は高温となりますので照射面からの距離は50Cm以上離してください。過熱による火災の原因となります。 ●器具は風圧および荷重に充分耐える構造物に確実に取り付けてください。落下、火災、感電などの恐れがあります。 ●器具の改造、部品の変更は行わないでください。火災、感電、落下の恐れがあります。 ●前面パネルに衝撃を加えないでください。衝撃が加わると破損しパネル落下によるケガの原因となります。
 注意	
! 保守	<ul style="list-style-type: none"> ●器具ラベルに表示された電源電圧、周波数で使用してください。指定外での使用は器具の破壊、感電、火災の原因となります。 ●器具の運搬の際は電源線は持たないでください。電源線がはずれ器具の故障、器具落下の原因となります。 ●器具のラベルに表示された電源電圧、周波数の範囲で使用し、電源線接続の際には必ず電圧をチェックしてください。 ●LED光源を直視しないでください。直視すると目の障害の原因となることがあります。 ●器具は-30°C～+60°Cの温度範囲でご使用ください。60°Cを超える環境で使用すると光束低下・故障の原因となります。 ●器具は添付された落下防止ワイヤーで構造物に固定してください。器具が落下しケガの原因となります。

■お客様へ安全上のご注意

 警告	
⊘ 禁止	<ul style="list-style-type: none"> ●器具の改造、部品の変更は行わないでください。火災、感電、落下の原因となります。 ●お手入れの際は感電のおそれがありますので必ず電源を切って作業してください。発火によるやけどの恐れがあります。 ●器具を布や紙など可燃物で覆ったり、被せたりしないでください。発熱によりやけど・火災の原因となります。 ●殺虫剤などの引火物の噴霧は行わないでください。発火によるやけどの恐れや落下の原因となります。 ●ヒビ割れや欠けのあるパネルは使用しないでください。感電・落下の原因となります。 ●前面パネルは衝撃が加わると破損のおそれがありますので取扱いにご注意ください。落下によるケガのおそれがあります。
 注意	
! 保守 点検	<ul style="list-style-type: none"> ●照明器具には寿命があります。設置して6年経つと外観には異常がなくても内部劣化が進行しております。 <ul style="list-style-type: none"> ●安全に使用する為、1年に1回は自主点検をし、3年に1回は工事店による専門家の点検を受けてください。 ●点検をせずに長い期間使い続けると火災、感電、落下などに至る場合があります。 ●粉塵の多い設置環境では3ヶ月に1回はパネル清掃をお願いします。粉塵が蓄積したまま長時間使用すると器具の故障、損傷の原因となります。 ●器具の設計寿命は10万時間です。ただし、24時間連続点灯の場合は5万時間となります。 ●LED光源を直視しないでください。直視すると目の障害の原因となることがあります。 ●LED光源は機器組み込みの為交換は出来ません。 ●LED光源にはバラツキがあります。同一品番でも製品ごとに発光色や明るさが異なる場合があります。 ●LED光源が防犯カメラやビデオカメラに縞模様やチラツキが発生する場合があります。 ●器具の清掃について <ul style="list-style-type: none"> ●器具の清掃をする場合は必ず電源を切って行ってください。感電ややけどの原因となります。 ●汚れを落とす場合は、中性洗剤に浸したやわらかい布をしぼって汚れ部分をふき取り、乾いた布で仕上げてください。 ●アルカリ系洗剤、シンナー、ベンジンで拭かないでください。変色・変質の原因となります。

●この取扱説明書および器具仕様書は記載内容の改善・追加等により、予告なく改訂する場合がございますのでご了承ください。

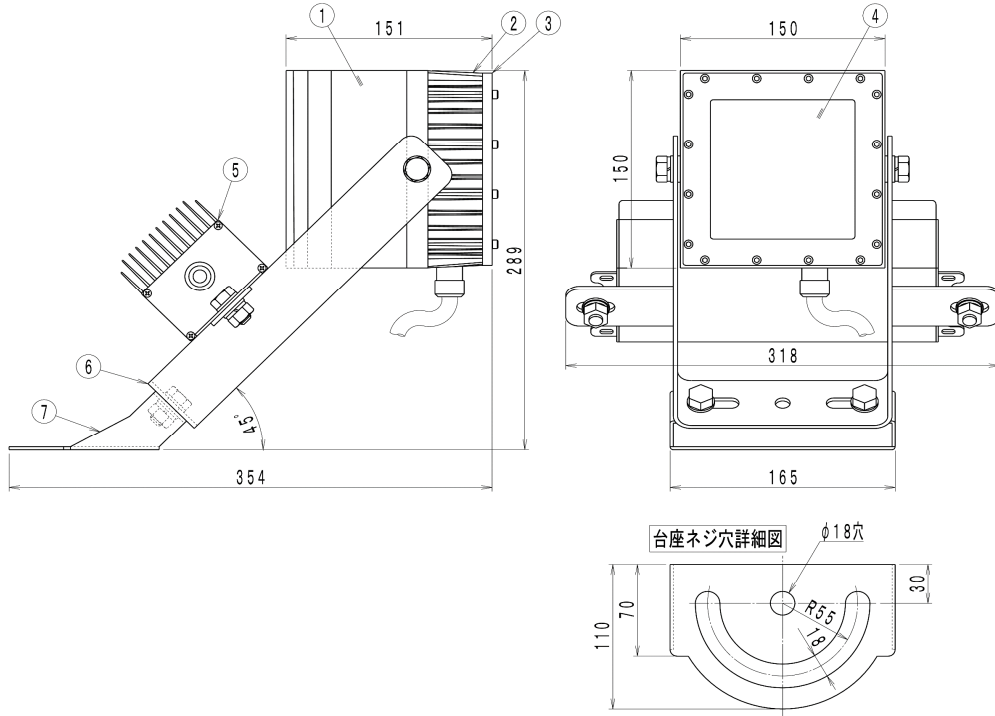
202004_REV12

器具仕様図



安全上のご注意

- 器具を安全に使用いただくために、取扱い説明書・器具施工説明書をご参照願います。
- 本器具は-30℃～+60℃の温度範囲で使用するように設計されております。60℃を超える環境で使用すると光束低下、故障の原因となります。また、+60℃を超える環境では火災の原因となり危険です。



【基本性能 (周囲温度 25℃)】

定格入力電圧 (V)	AC100	AC200	AC242
入力電圧保証範囲 (V)	90~265		
入力電流 (A)	0.76	0.37	0.30
消費電力 (W)	76	74	73
周波数 (Hz)	50/60		
ビーム角 (度)	広角 (W)		
器具光束 (lm)	別紙配光データ参照		
色温度 (k)	5000k		
演色性 (Ra)	Ra70		
LED光源	LED (COBタイプ)		
器具効率 (lm/W)	157		
LED光源設計寿命 (h) ※1	10万時間		
防水性能	IP67		
調光	なし		
器具外観塗装	アルマイト処理		
重量 (kg)	約5.0		

【オプション】

■広角(WGC)
■3000K、4000K
■Ra80
■調光はLC1 (10段階調光) とLC2 (人感センサー調光) から選択可能です

※1 LED光源設計寿命は初期照度から70%になった時の寿命を表します。
また、LEDにはバラツキがあるため光色、明るさが素子ごとに異なる場合があります。

6	台座	ZAM t=3.2	1		設置環境	屋内/屋外
5	電源ユニット		1	電源線接続説明書に詳細記載		
4	パネル	耐熱PC	1		器具名称	投光器 (電源一体)
3	フレーム	耐熱PC	1			
2	ケース	耐熱PC	1			
1	ヒートシンク	アルミ押出成型品	1	アルマイト処理	型式	HL10K
部番	部品名	材質・材厚	数量	備考		

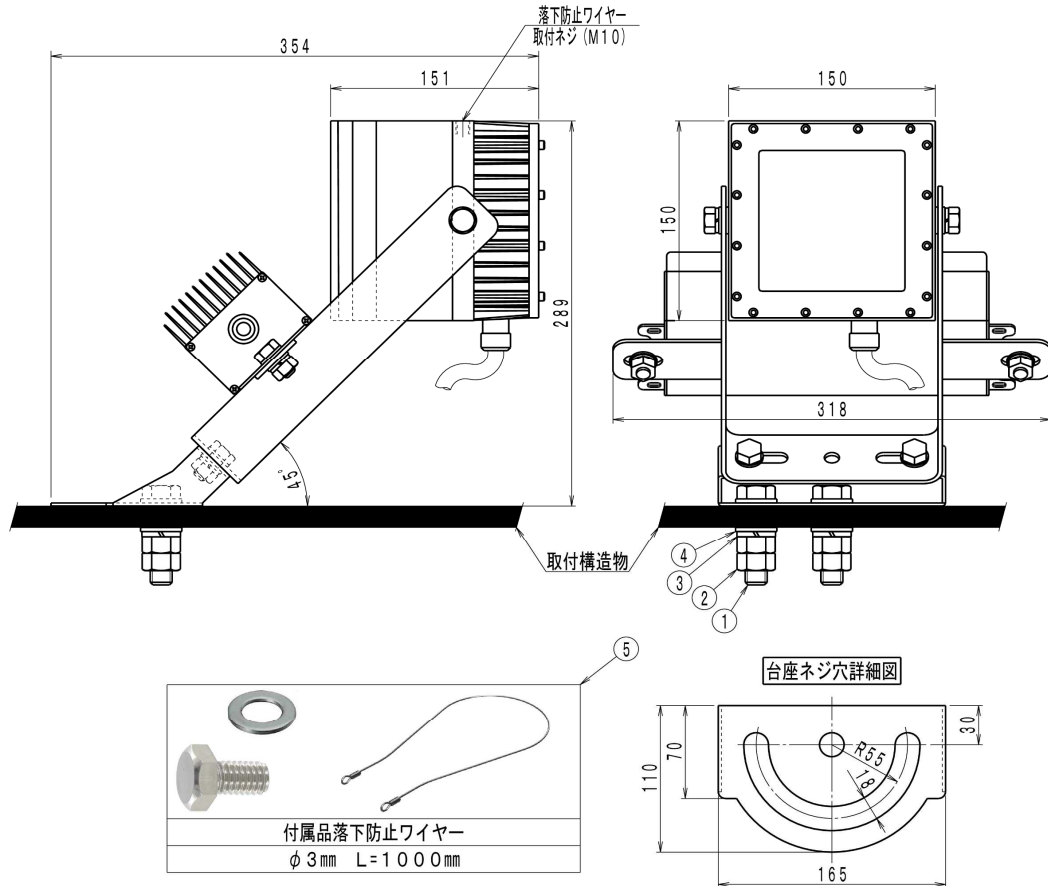
LED照明器具施工説明と注意事項



警告

- 器具の取付は、施工説明書にしたがい確実に行ってください。
- 取り付けに不備があると器具の落下、感電、火災の原因となります。

■器具施工説明図



●器具取付け（構造物との干渉を考慮の上設置してください）

- 1) 器具の取付は器具重量に十分耐える場所に構造物との干渉を避けて設置してください。
- 2) 器具の取付方法はM16六角ボルト2本以上使用し、各々ボルトには平座金、ばね座金を入れ、M16ダブルナットで台座を固定し20～25N・mで締め付け確実に取付けてください。
- 3) 器具落下の危険を防ぐため付属品の落下防止ワイヤーセットを使用し、M10六角ボルトをワイヤーの端末の輪の部分に差し込み図示の取付部にM10ボルトでしっかり固定し他端は頑強な構造物に確実に固定してください。
- 4) 電源線接続方法については別紙の電源線接続説明書を参照してください。
- 5) 電源線の渡り配線が必要な場合は、端子台を使用しアームの端子台取付け部に固定してください。

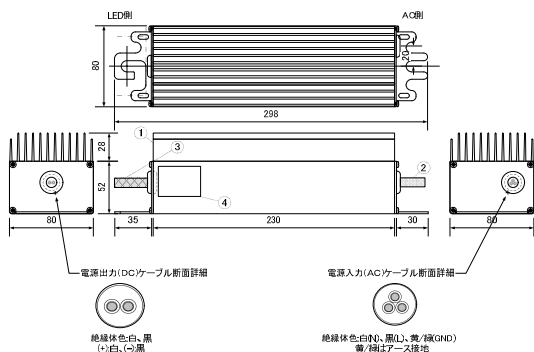
5	落下防止ワイヤーセット	SUS	1	付属品	設置環境	屋内/屋外
4	M16平ワッシャ	SUS	2			
3	M16ばねワッシャ	SUS	2		器具名称	投光器（電源一体）
2	M16六角ナット	SUS	4			
1	M16六角ボルト	SUS	2		型式	HL10K
部番	部品名	材質・材厚	数量	備考		

電源線接続説明書

⚠ 安全上のご注意

- 電源線接続工事は電気工事資格者が行って下さい。
- アース接地工事はD種(3種)の工事が必要です。接地工事が不完全な場合は感電、火災の原因となります。
- 通電状態で電源線工事は行わないでください。
- 器具の屋外設置は電源線接続部に防水加工処理を必ず行ってください。
防水加工処理が不完全ですと電源線を通して器具に入水が起り器具故障の原因となり危険です。
- 屋内設置に於いて防水が必要な設置環境では同様の防水処理を行ってください。
- 接続工事に不備があると感電、火災の原因となります。

■LED電源仕様



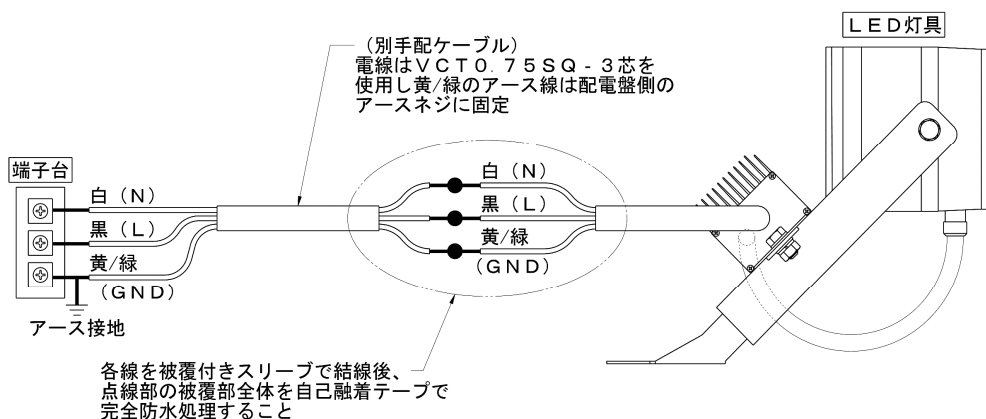
【電源基本性能 (周囲温度 25℃)】

定格電圧 (V)	AC100	AC200	AC242
入力電圧保証範囲 (V)	90~265		
入力電流 (A)	0.76	0.37	0.30
消費電力 (W)	76	74	73
周波数 (Hz)	50/60		
設計寿命 (h)	10万時間		
防水保護等級	IP67		
使用温度範囲 (°C)	-30~+60		
重量 (kg)	約 2.3		

■電源線接続について

- 器具の電源線接続は電源線接続施工説明図に記載された内容で行ってください。
- 電源線接続部は防水処理が不完全ですと、電源線と電源線被覆部を通して器具に入水する恐れがありますので
完全な防水処理をしてください。
- 配電盤 (端子台) に電源線接続固定する際は必ずアース接地を行ってください。
- 延長接続用の電源線は下記図に記載されている電源線と同仕様の物を使用して下さい。

■電源線接続施工説明図



5					設置環境	屋内/屋外
4	銘板ラベル		1		電源名称	LED電源ユニット
3	電源出力ケーブル	2PNC T0.75SQ-2芯	1	PSE適合品		
2	電源入力ケーブル	VCT0.75SQ-3芯	1	PSE適合品	電源型番	HL10K-PUN
1	電源ケース	アルミ押出成型品	1	アルマイト処理		
部番	部品名	材質・材厚	数量	備考		

製品保証書

この製品保証書は、ルミア株式会社が以下に定める製品保証規定に基づき製品の交換、無償修理を行うことをお約束するものです。

器具名称： 投光器（電源一体）	型式： HL10K	シリアルラベル添付欄
製品保証期間	納入日から5年間。但し、20時間/日以上点灯ご使用の場合は保証期間は2年半となります。	
お買い上げ日	令和 年 月 日	
お客様	お名前 ご住所 電話番号（ ） -	
販売店	販売店名 住所 電話番号（ ） -	

■製品保証規定

当製品の保証は、製品保証書の保証期間内に、取扱い説明書にしたがって正常な取付け、正常な使用をしていたにも拘わらず、故障が発生した場合は無償修理または同等品に無償交換をお約束するものです。なお、経時変化による照度低下については保証対象外とさせていただきます。

保証期間内の無償交換は、故障製品の代替品を当社からお客様に送付し、故障製品を当社宛に返送していただくことを指します。又、その際の送料は、全て当社負担とさせていただきます。但し、製品の撤去および取付け工事費用については保証適用外とさせていただきます。

■工事保証規定

納入より1年以内に製品に不具合が発生した場合の取替え工事費用は当社が負担させていただきます。

■保証免責事項

以下の項目に該当する場合は、保証期間内であっても無償修理・無償交換の適用対象外とさせていただきます。

1. 取り付けおよび使用上の誤り、又は不当な修理や改造によって生じた故障、損傷
2. 商品送付後の輸送、移動、落下等によって生じた故障、損傷
3. 火災、地震、水害、落雷、その他の天変地異、異常電圧等の外部要因によって生じた故障、損傷
4. 接続された他の機器が原因で生じた故障、損傷
5. 海外に輸出され使用した場合の故障・損傷
6. 法令および取扱い説明書で要求している保守点検を行わないことによる故障・損傷

■商品に関するお問い合わせ窓口：ルミア（株）相談窓口にお問い合わせをお願いします。

住所：東京都江東区深川1-3-11 パークフロントビル 8F

お問い合わせ電話番号：03-6240-3817 FAX：03-6240-3847

受付時間：月～金／9：00～17：00（土・日曜・祝日・年末年始・当社休業日を除く）