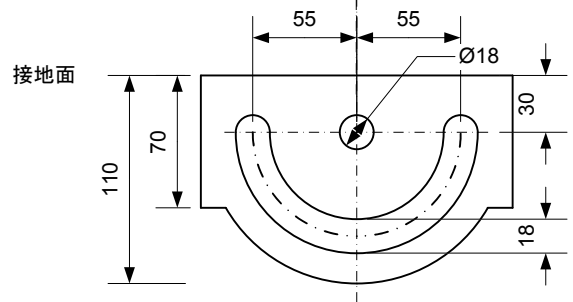


6	台座	1	合金メッキ鋼板	※1)オプション品
5	アーム	1	合金メッキ鋼板	
4	ACケーブル	1	ビニルキャプタイヤ	VCT-0.75x3芯
3	DCケーブル	1	二種EPゴム	2PNCT-0.75x2芯
2	電源ユニット	1	アルミ/合金メッキ鋼板	(接続済み/別置)
1	灯具ユニット	1	アルミ/耐熱PC	
項目	名称	個数	材質	備考

構成内容				
投影	品名	作成者		
	HL40K/HL30K傾斜型	ルミア株式会社 LUMIA INC.		
縮尺	型番	承認	検図	作図
1: 4	HL40K-30KP	中川	吉澤	片桐
作成日	図番			
2016/12/23	330185-P-ASSY			

※1)台座(F11-120)	165045DAIZA
オプション品名	※部番



※注文時に組付けオプションとして以下の品番を一緒にご注文下さい。

品名	台座組付け
品番	DAIZA-INC
組付け加工指定追加品番	