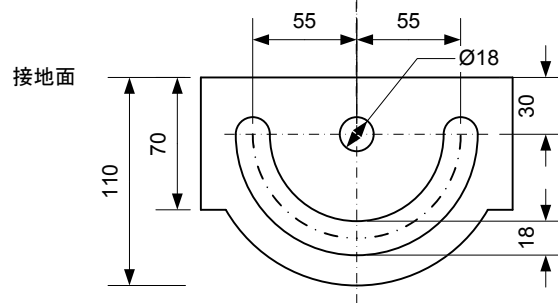


7	電源接続金具	2	合金メッキ鋼板	※2)オプション品
6	台座	1	合金メッキ鋼板	※1)オプション品
5	アーム	1	合金メッキ鋼板	
4	ACケーブル	1	ビニルキャプタイヤ	VCT-0.75x3芯
3	DCケーブル	1	二種EPゴム	2PNCT-0.75x2芯
2	電源ユニット	1	アルミ/合金メッキ鋼板	
1	灯具ユニット	1	アルミ/耐熱PC	
項目	名称	個数	材質	備考

構成内容

投影	品名	作成者		
	HL40K/HL30K傾斜型電源組付	ルミア株式会社 LUMIA INC.		
縮尺	型番	承認	検図	作図
1: 4	HL40K-30KP+PU	中川	吉澤	片桐
作成日	図番			
2016/12/23	330185-P-ASSY(B)+PU			

※2)電源接続金具	100092ADJUSTER_B_L 100092ADJUSTER_B_R
※1)台座(F11-120)	165045DAIZA
オプション品名	※部番



※注文時に組付けオプションとして以下の品番を一緒にご注文下さい。

品名	台座/電源組付け
品番	DAIZA-DINC
組付け加工指定追加品番	

4

3

2

1

A

A