

4

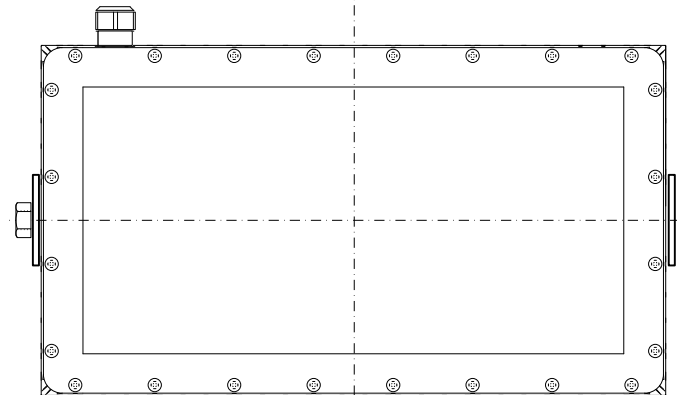
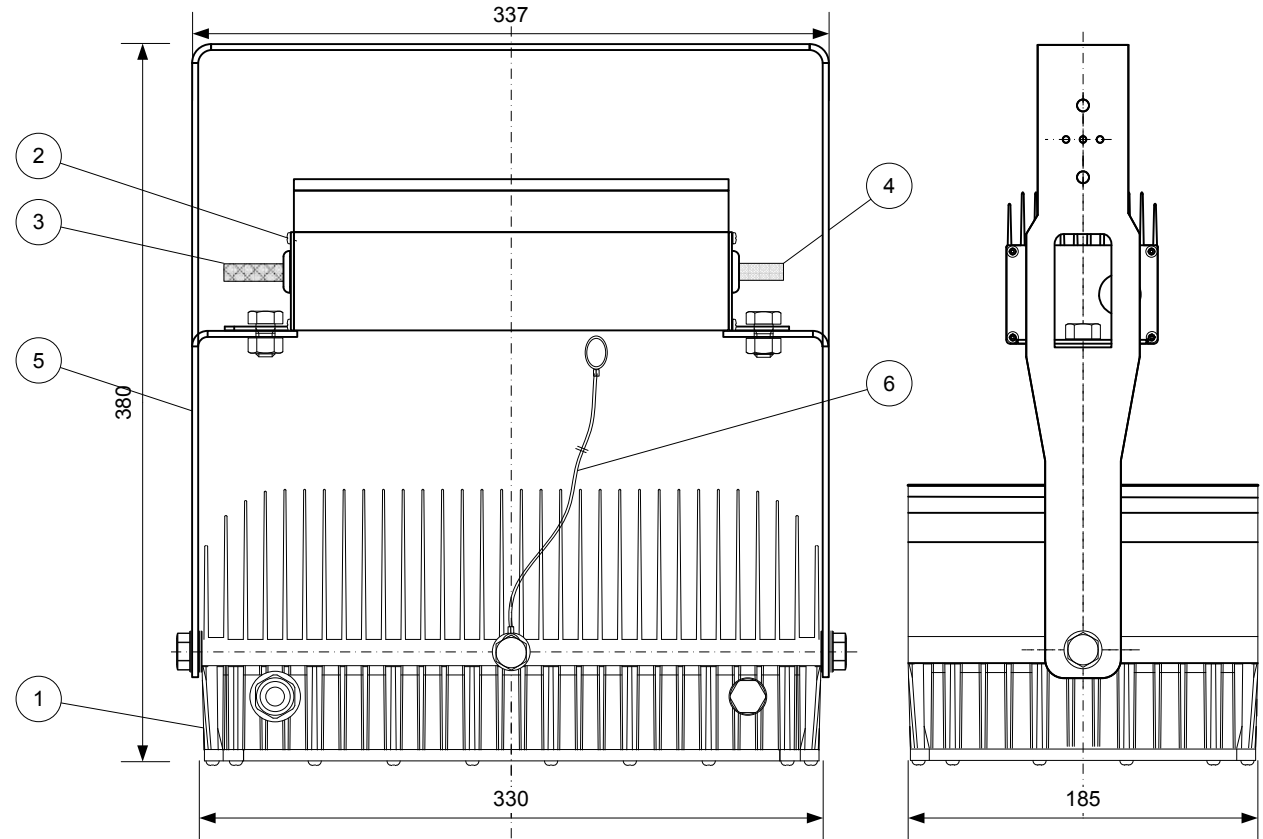
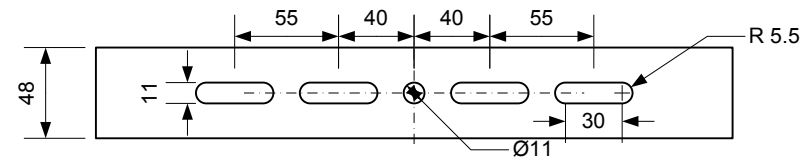
3

2

1

## 構成内容

項目	名称	個数	材質	備考
1	灯具ユニット	1	アルミ/耐熱PC	
2	電源ユニット	1	アルミ/合金メッキ鋼板	
3	DCケーブル	1	二種EPゴム	2PNCT-0.75x2芯
4	ACケーブル	1	ビニルキャプタイヤ	VCT-0.75x2芯
5	アーム	1	合金メッキ鋼板	
6	落下防止7ヶ	1	ステンレス	



D

C

B

A

D

C

B

A

投影		品名	HL30K高天吊型		作成者	ルミア株式会社 LUMIA INC.		
縮尺	1:4	型番	HL30KCN		承認	検図	作図	
作成日	2016/05/26	図番	330185C-ASSY		中川	清水	片桐	

4

3

2

1