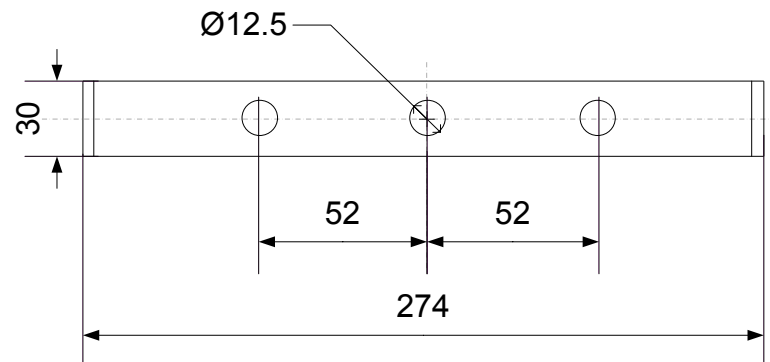


アームねじ穴詳細図



3	アーム	1	SUS	塩害塗装
2	電源ケーブル	1	2種EPゴム	2PNCT-0.75-3芯
1	器具ユニット	1	アルミダイカスト	塩害塗装
項目	名称	個数	材質	備考
構成内容				

投影		品名	投光器 (電源内蔵)			作成者	ルミア株式会社 LUMIA INC.		
縮尺	1:4	型番	AL06K/AL10K			承認	検図	作図	
作成日	2018/03/22	図番	AL06K/AL10K-F-ASSY			中川	熊野	熊野	