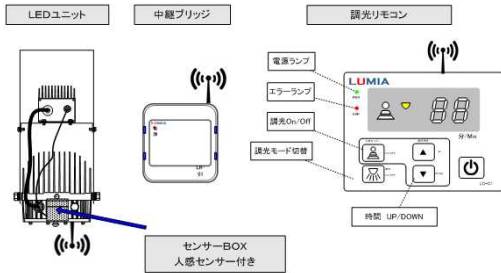


調光システム仕様・施工説明書

項目	調光システム仕様		
調光方式	アナログ調光		
調光インターフェース	Zigbee無線調光	周波数/2.4GHz	通信距離/100m(見通し距離)
調光制御	PWM方式		
赤外線センサー	焦電型赤外線センサー/標準検出距離/5m94X82度/動作温度-30℃~+60℃		
調光ファンクション	調光システム動作調光システムOFF/100%点灯、調光システムON/調光動作開始、 調光動作モード 赤外センサーモード/人感センサーモードの選択機能付き、タイマー調光モード付き 調光グルーピング オプション		
調光条件設定	調光リモコンの初期設定はお客様の仕様に合わせて工場出荷時に設定されます。		
調光台数	1システムの調光可能台数は128台		

●調光システム概要図



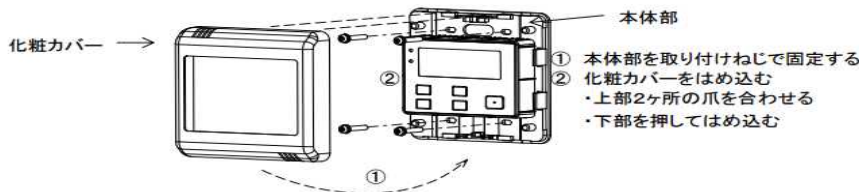
●調光システム概要

- 1) LEDユニットには調光センサーボックスが搭載されています。調光機能は赤外線センサー機能と人感センサー調光機能があり、リモコンとLEDユニット間は無線方式 (Zigbee) 調光となっております。
- 2) LEDユニットの調光はリモコンにて操作が可能です。
- 3) 調光システムは建築物の広さに応じ無線中継ブリッジを設置し調光リモコンからの信号が充分届く距離に配置施工して下さい。
- 4) 調光リモコンからコントロール信号が届く範囲内には障害物がない場所では中継ブリッジの必要はありません。

●調光リモコン機能

- 1) 調光方式は調光レベル変更モードと人感センサーモードを有しており、お客様の要求仕様に合わせて工場出荷時に何れかに設定されております。
- 2) リモコン操作は電源ON/OFF、人感センサーON/OFF、調光レベルの操作が可能です。
- 3) UP/DOWNスイッチにより調光レベル変更モードは10段階調光が可能です。
- 4) UP/DOWNスイッチにより人感センサーモードはタイマー調光が可能です。

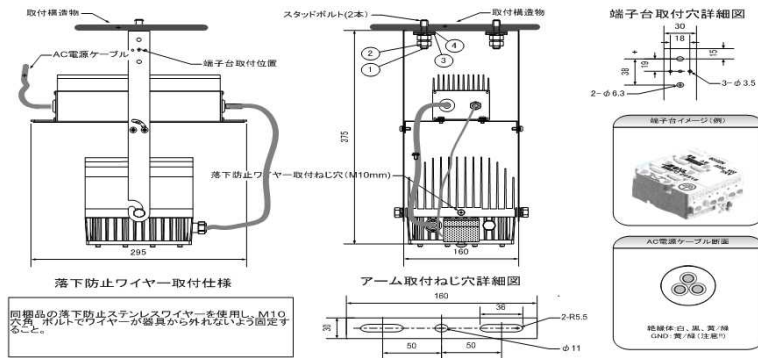
●調光リモコン取付方法



●調光リモコン取付け手順

- 1) 制御ユニット (リモコン) の取付は電気工事業者様にて行ってください。
- 2) スイッチボックス (JIS2個用標準) を設置してください。
- 3) リモコンユニットの本体から前面パネルを取り外してください。
- 4) リモコンユニット本体の電源部にAC入力端子に電源配線を行ってください。AC入力電圧は100V~240Vに対応しております。
- 5) 本体を付属の取り付けねじでスイッチボックスに固定してください。
- 6) 前面パネル (化粧カバー) 上部のツメ2箇所をリモコンユニット本体の溝に合わせ取り付けして下さい。

●LEDユニット施工方法



●器具取付けは以下の内容を順守し危険を生じないように設置してください。

- 1) 器具の取付けは器具重量に十分耐える構造物に固定し構造物との干渉を避けて設置してください。
- 2) 取付け天井面にはM10スタッドボルトを2か所以上施工し、本体はM10六角ナット、平座金、ばね座金を入れ、M10ダブルナットでアームを固定し20~25N・mで締め付け落下の危険が無いよう確実に取付けてください。
- 3) 器具は同梱品の落下防止ステンレスワイヤーで器具を確実に固定してください。
- 4) AC電源ケーブルとLED電源ユニットの配線は別紙電源仕様図詳細を参照ください。施工時は元電源を切り、誤配線無く器具との配線を行ってください。
- 5) AC電源ケーブルの渡り配線が必要な場合は、端子台を使用しアームの端子台取付け位置に固定してください。

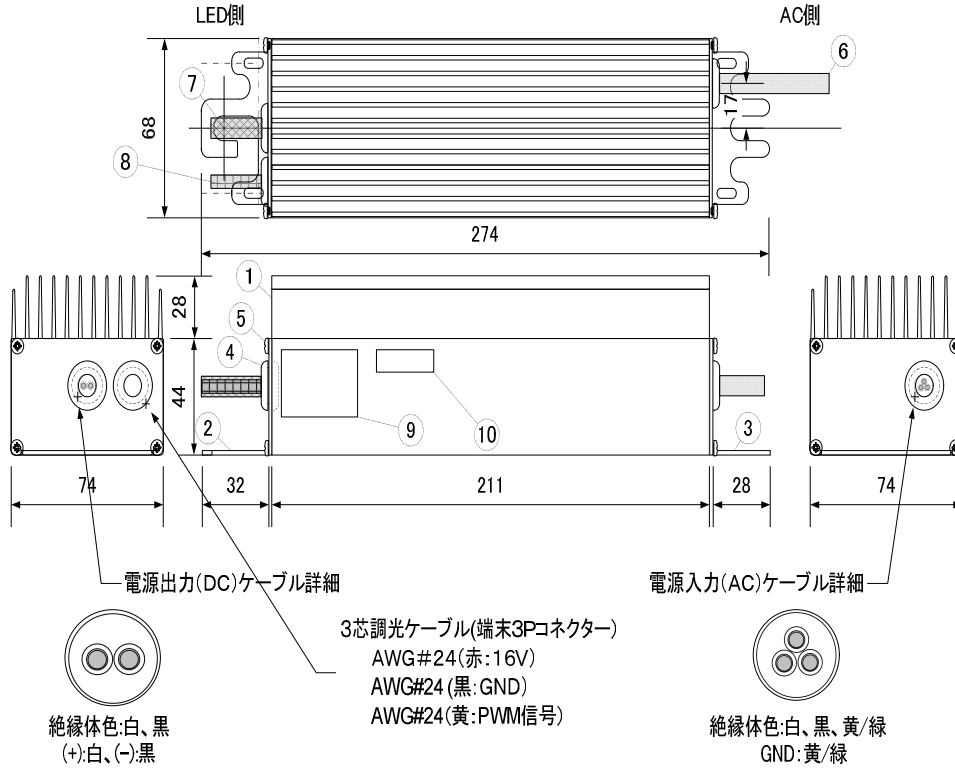
部番	部品名	材質・材厚	数量	備考	設置環境	屋内用
4	M16平ワッシャ	ステンレス	2		電源一体型 調光付きLEDユニット	HL10K、HL15K、HL20Kシリーズ
3	M16ばねワッシャ	ステンレス	2			
2	M16六角ナット	ステンレス	4			
1	M16六角ボルト	ステンレス	2			

電源仕様図



安全上のご注意

- ・器具を安全に使用いただくために、取扱説明書・器具施工説明書をご参照願います。
- ・本器具は-30℃～+60℃の温度範囲で使用するように設計されております。+60℃を超える環境で使用すると火災の原因となり危険ですので使用しないでください。



【基本性能(周囲温度25℃)】

電源品番	HL10KCW-PUB-07			HL15KCW-PUB-11			HL20KCW-PUB-14		
	AC100	AC200	AC242	AC100	AC200	AC242	AC100	AC200	AC242
定格電圧(V)									
入力電圧保証範囲(V)	90~265								
入力電流(A)	0.76	0.37	0.30	1.18	0.57	0.47	1.44	0.70	0.58
消費電力(W)	76	73	72	118	114	114	144	140	140
周波数(Hz)	50/60								
設計寿命(h)	100000								
防水性能	IP67								
使用温度範囲(℃)	-30~+60								
重量(kg)	約 2.5								

部番	部品名	材質・材厚	数量	備考
10	生産国ラベル		1	
9	銘板ラベル		1	
8	センサーケーブル	AWG#24-3芯ケーブル	1	EXLON-PVC UL
7	電源出力(DC)ケーブル	2PNCT0.75SQ-2芯	1	PSE適合品
6	電源入力(AC)ケーブル	VCT0.75SQ-3芯	1	PSE適合品
5	タッピングネジ	M3x12mm (+)	8	ステンレスナベワッシャー-ヘッド
4	ブッシュ	TPE	2	エラストマー
3	カバーB	合金メッキ鋼板	1	
2	カバーA	合金メッキ鋼板	1	
1	電源ケース	アルミ(A6063S-T5)	1	アルマイト処理

設置環境	屋内/屋外
品名	LED電源ユニット(調光機能付き)
対象品番	HL-PUBタイプ