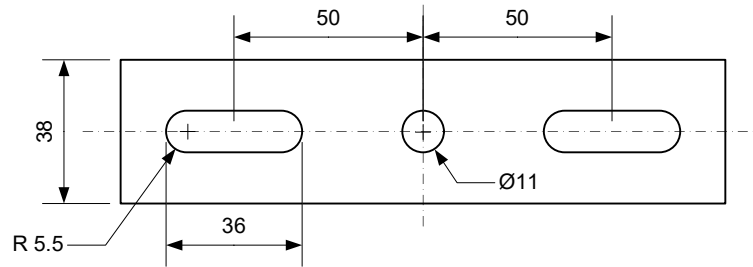


| 3 | 直立アーム | 1 | 合金メッキ鋼板 | 160200S-ARM |
|------|--------|----|----------|---------------|
| 2 | DCケーブル | 1 | 二種EPゴム | 2PNCT-0.75x2芯 |
| 1 | 灯具ユニット | 1 | アルミ/耐熱PC | |
| 項目 | 名称 | 個数 | 材質 | 備考 |
| 構成内容 | | | | |

| | | | | | |
|------------|-------------|-----------------------|--------------------|----|----|
| A | 投影 | 型式 | 作成者 | | |
| | | HL10K / HL15K / HL20K | ルミア株式会社 LUMIA INC. | | |
| | 縮尺 | 設置タイプ | 承認 | 検図 | 作図 |
| 1: 2 | S | 中川 | 吉澤 | 片桐 | |
| 作成日 | 配光 | | | | |
| 2016/06/28 | M / W / WGC | | | | |



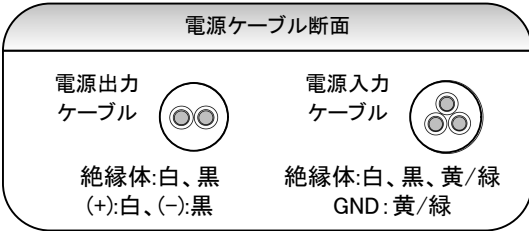
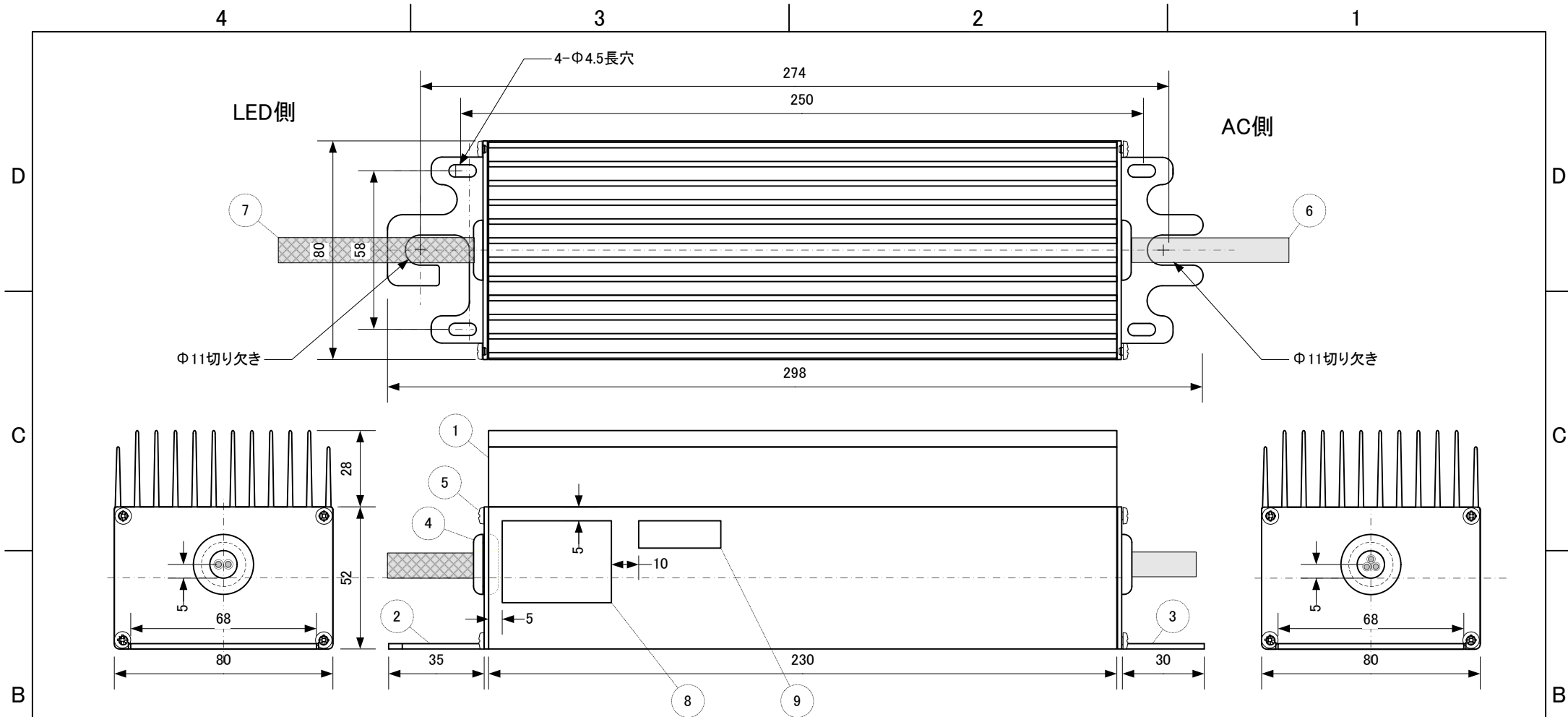
4

3

2

1

A



| | | | | |
|----|------------------|----|----------------|---------------|
| 9 | 製造国ラベル「日本製」 | 1 | | PUL-JPN |
| 8 | 銘銀ラベル | 1 | | PUL-xxx |
| 7 | 電源出力ケーブル※1 | 1 | 二種EPゴム | 2PNCT-0.75x2芯 |
| 6 | 電源入力ケーブル※1 | 1 | ビニルキャブタイヤ | VCT-0.75x3芯 |
| 5 | (+)タッピングネジ M3×12 | 8 | ステンレス | ナベワッシャーヘッド |
| 4 | T-1475716 | 2 | エラストマー(TPE) | スガツネ工業 |
| 3 | 080052ケースカバー-B | 1 | 合金メッキ鋼板 | ZAM相当 |
| 2 | 080052ケースカバー-AN | 1 | 合金メッキ鋼板 | ZAM相当 |
| 1 | 080052ケースL230 | 1 | アルミ(A6063S-T5) | アルマイト処理 |
| 項目 | 名称 | 個数 | 材質 | 色・表面処理 |

※1:仕向に応じて「ケーブル仕様書」を準拠

| | | | | | |
|------------|------------|-----------------|--------------------|----|--|
| A | 投影 | 品名 | 作成者 | | |
| | | 電源ユニットTypeB 調光無 | ルミア株式会社 LUMIA INC. | | |
| 縮尺 | 型番 | 承認 | 検図 | 作図 | |
| 1:2 | HL-PUBN | 中川 | 上村 | 片桐 | |
| 作成日 | 図番 | | | | |
| 2015/12/17 | 080052PUBN | | | | |

| | | | |
|----|-------------|------------|----|
| Δ6 | ケースカバー変更 | 2016/04/01 | 片桐 |
| Δ5 | グロメット変更 | 2016/03/01 | 広田 |
| Δ4 | 入力ケーブルGND変更 | 2016/02/01 | 中川 |
| Δ3 | 出力ケーブル材質変更 | 2016/02/01 | 中川 |
| Δ2 | ケーブル穴位置変更 | 2016/01/06 | 上村 |
| Δ1 | カバーB追加 | 2016/01/06 | 片桐 |
| 改訂 | 説明 | 日付 | 担当 |