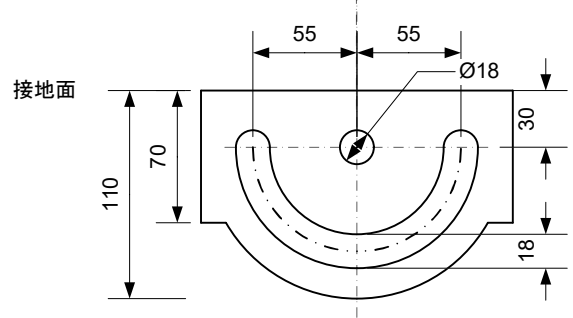


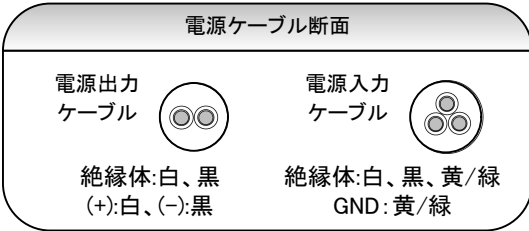
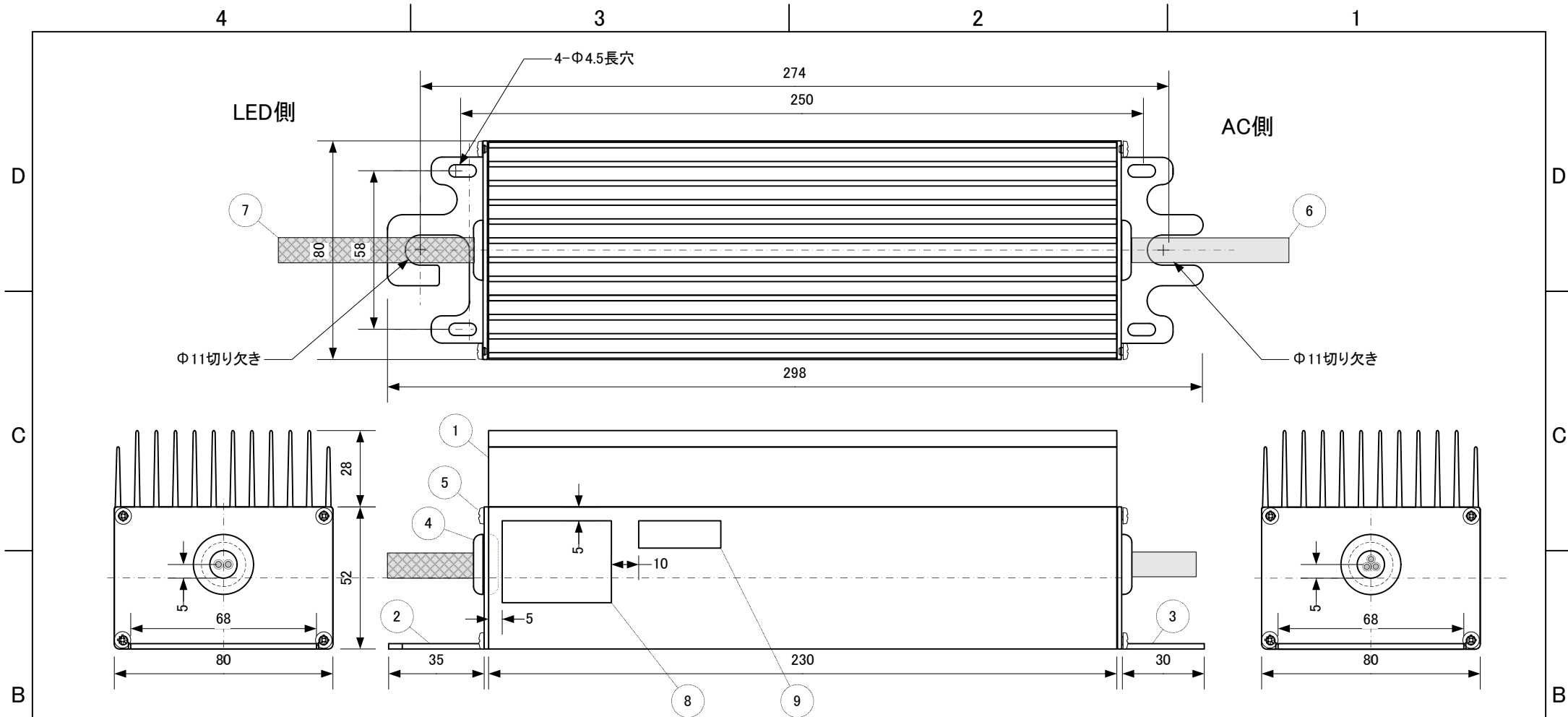
6	台座	1	合金メッキ鋼板	※1)オプション品
5	アーム	1	合金メッキ鋼板	
4	ACケーブル	1	ビニルキャプタイヤ	VCT-0.75x3芯
3	DCケーブル	1	二種EPゴム	2PNCT-0.75x2芯
2	電源ユニット	1	アルミ/合金メッキ鋼板	(接続済み/別置)
1	灯具ユニット	1	アルミ/耐熱PC	
項目	名称	個数	材質	備考

構成内容

A	投影	型式	作成者		
		HL30K / HL40K	ルミア株式会社 LUMIA INC.		
	縮尺	取付タイプ	承認	検図	作図
	1:4	P	中川	吉澤	片桐
	作成日	配光			
	2016/12/23	M / W / WGC			

※1)台座(F11-120)	165045DAIZA
オプション品名	※部番





9	製造国ラベル「日本製」	1		PUL-JPN
8	銘銀ラベル	1		PUL-xxx
7	電源出力ケーブル※1	1	二種EPゴム	2PNCT-0.75x2芯
6	電源入力ケーブル※1	1	ビニルキャブタイヤ	VCT-0.75x3芯
5	(+)タッピングネジ M3×12	8	ステンレス	ナベワッシャーヘッド
4	T-1475716	2	エラストマー(TPE)	スガツネ工業
3	080052ケースカバー-B	1	合金メッキ鋼板	ZAM相当
2	080052ケースカバー-AN	1	合金メッキ鋼板	ZAM相当
1	080052ケースL230	1	アルミ(A6063S-T5)	アルマイト処理
項目	名称	個数	材質	色・表面処理

※1:仕向に応じて「ケーブル仕様書」を準拠

投影	品名 電源ユニットTypeB 調光無	作成者 ルミア株式会社 LUMIA INC.		
縮尺 1:2	型番 HL-PUBN	承認 中川	検図 上村	作図 片桐
作成日 2015/12/17	図番 080052PUBN			

変更内容	理由	実施日	担当者
△6 ケースカバー変更		2016/04/01	片桐
△5 グロメット変更		2016/03/01	広田
△4 入力ケーブルGND変更		2016/02/01	中川
△3 出力ケーブル材質変更		2016/02/01	中川
△2 ケーブル穴位置変更		2016/01/06	上村
△1 カバーB追加		2016/01/06	片桐
改訂	説明	日付	担当

A

A

4

3

2

1