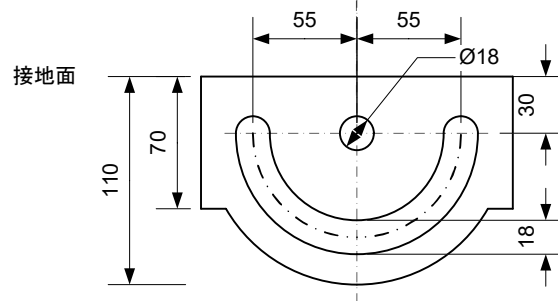
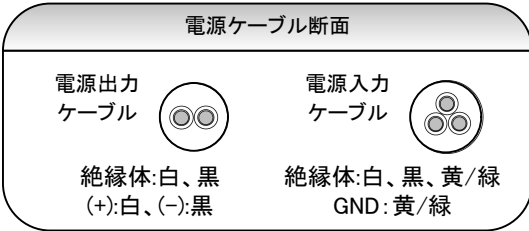
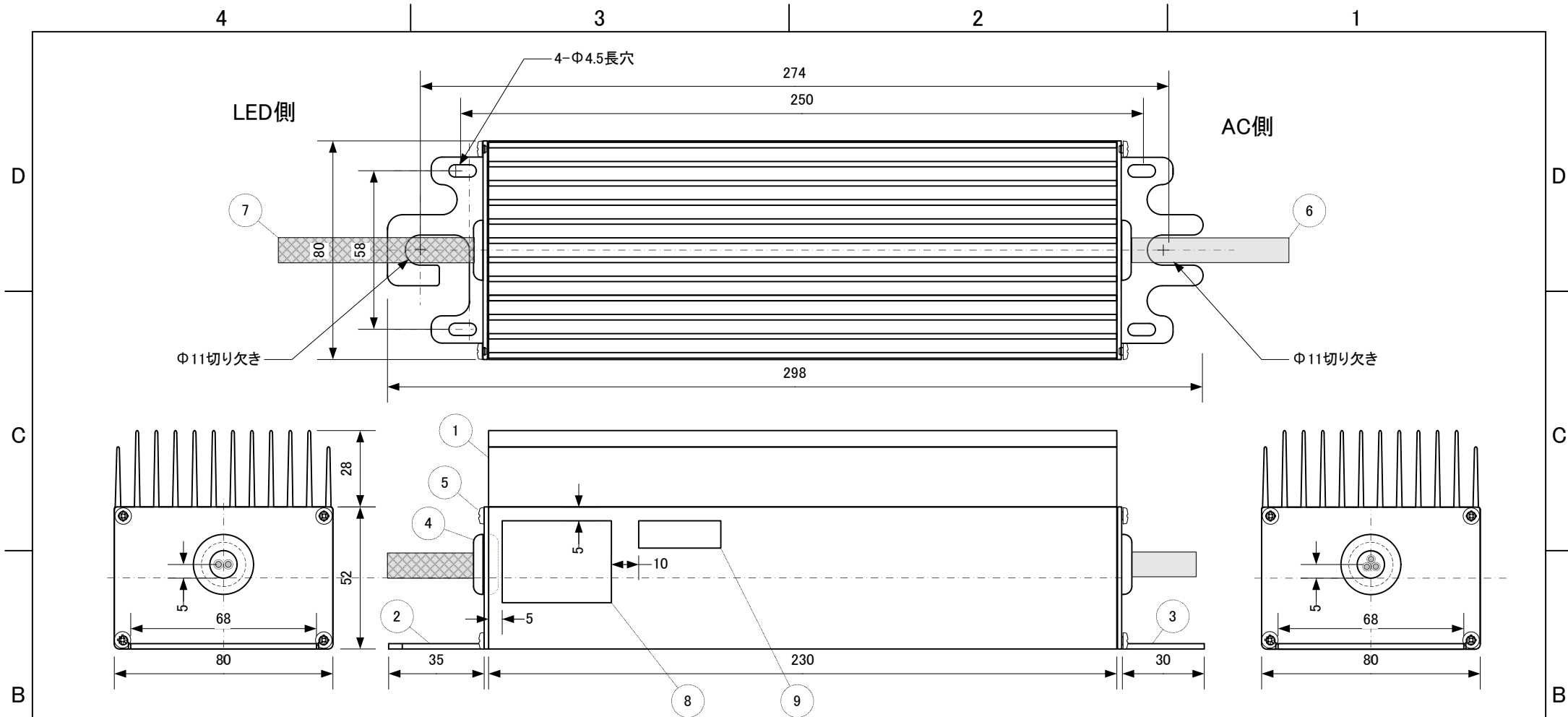


6	台座	1	合金メッキ鋼板	※1)オプション品
5	アーム	1	合金メッキ鋼板	
4	ACケーブル	1	ビニルキャプタイヤ	VCT-0.75x3芯
3	DCケーブル	1	二種EPゴム	2PNCT-0.75x2芯
2	電源ユニット	1	アルミ/合金メッキ鋼板	(接続済み/別置)
1	灯具ユニット	1	アルミ/耐熱PC	
項目	名称	個数	材質	備考

構成内容

A	投影	型式	作成者		
		HL30K / HL40K	ルミア株式会社 LUMIA INC.		
	縮尺	設置タイプ	承認	検図	作図
1:4	P	中川	吉澤	片桐	
作成日	配光				
2016/12/23	N / NM				





9	製造国ラベル「日本製」	1		PUL-JPN
8	銘銀ラベル	1		PUL-xxx
7	電源出力ケーブル※1	1	二種EPゴム	2PNCT-0.75x2芯
6	電源入力ケーブル※1	1	ビニルキャブタイヤ	VCT-0.75x3芯
5	(+)タッピングネジ M3×12	8	ステンレス	ナベワッシャー・ヘッド
4	T-1475716	2	エラストマー(TPE)	スガツネ工業
3	080052ケースカバー-B	1	合金メッキ鋼板	ZAM相当
2	080052ケースカバー-AN	1	合金メッキ鋼板	ZAM相当
1	080052ケースL230	1	アルミ(A6063S-T5)	アルマイト処理
項目	名称	個数	材質	色・表面処理

※1:仕向に応じて「ケーブル仕様書」を準拠

A	投影	品名	作成者		
		電源ユニットTypeB 調光無	ルミア株式会社 LUMIA INC.		
縮尺	型番	承認	検図	作図	
1:2	HL-PUBN	中川	上村	片桐	
作成日	図番				
2015/12/17	080052PUBN				

Δ6	ケースカバー変更	2016/04/01	片桐
Δ5	グロメット変更	2016/03/01	広田
Δ4	入力ケーブルGND変更	2016/02/01	中川
Δ3	出力ケーブル材質変更	2016/02/01	中川
Δ2	ケーブル穴位置変更	2016/01/06	上村
Δ1	カバーB追加	2016/01/06	片桐
改訂	説明	日付	担当