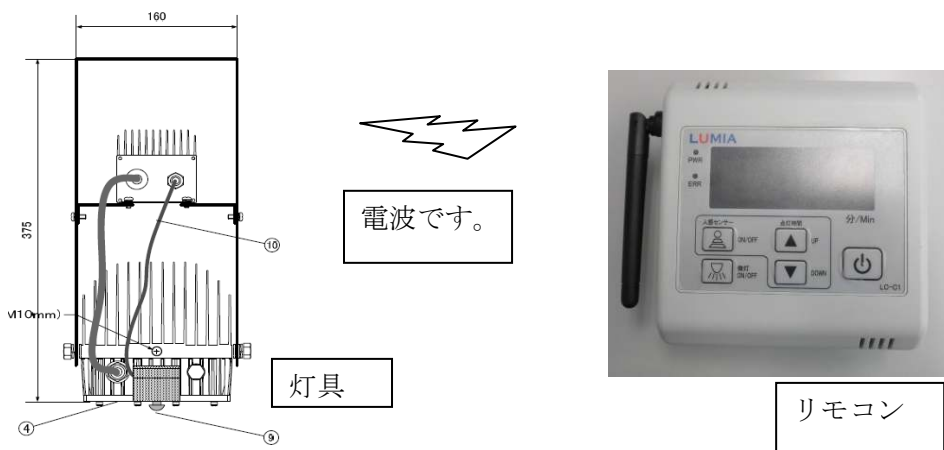
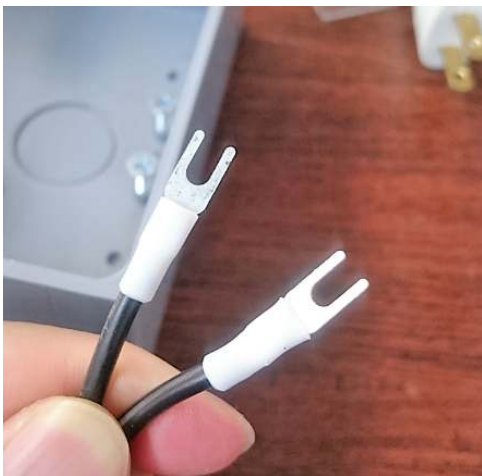
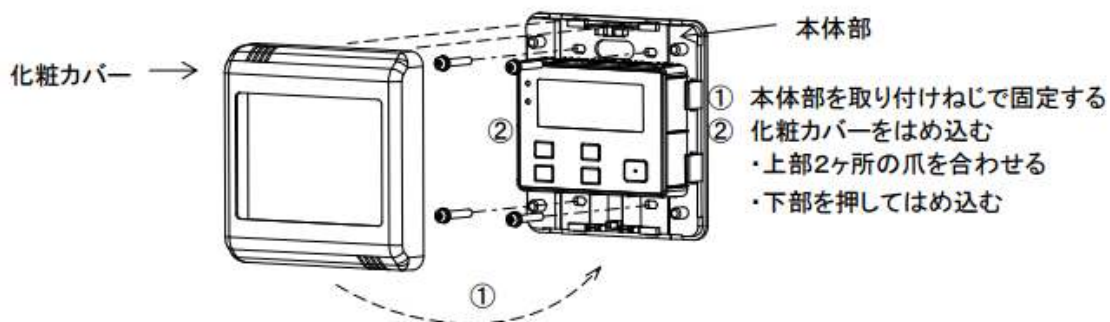


- ・ リモコンと灯具の間の通信は電波で行います。背の高い遮蔽物が無いようにしてください。無線 LAN (WIFI) の電波と類似しています。リモコン 1 台で何台でも操作できます。
- ※遮蔽物がある場合、中継ユニット (HLRM02) が必要になる場合があります。



調光リモコン取り付け手順

1. スイッチ BOX (JIS 2 個用標準) を取り付けておいてください。
2. 本体部から化粧カバーを取り外してください。
3. 本体部背面の電源 BOX に AC 100-240 の配線を行ってください。
4. 本体を BOX 付属取り付けねじで固定してください。
5. 化粧カバー上部ツメ 1 箇所を本体に合せ、下部を軽く押しカバーを取り付けてください。



電源 BOX。

AC INPUT は 100-240V です。

・灯具取吊り下げについて

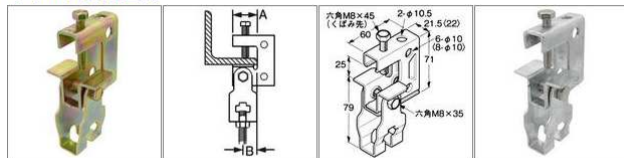
M10のかW3/8のアンカーボルトで吊ります。

弊社ではネグロス電工の「HB1-W3」で吊り下げた事があります。

吊具については現場判断です。灯具・電源の総重量5.5kgです。

ネグロス電工

吊ボルト支持金具



吊ボルト支持金具 ★★★★★ (2件の商品レビュー)

引っ張りに対して、確実な支持ができる様に、クボミ先構造のねじを使用しています。
吊りボルトにナットをつけたまま、下部金具にセットできます。

適合

フランジ厚:3~24

リップみぞ形鋼:75×45×15から100×50×20

吊りボルト:W3/8

許容静荷重

980N [100kgf]

ボルトの締付トルクは5.88N・m [60kgf・cm]

ねじ寸法

六角M8×45(くぼみ先)

六角M8×35

寸法A(mm) 35 **寸法B(mm)** 20 **内容量** 1個