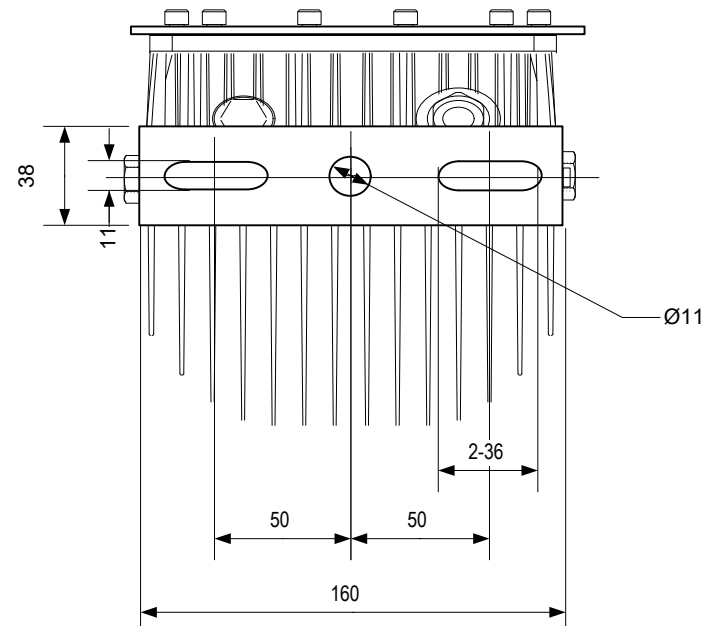


注意！！
 ※この器具は80℃仕様です。但し、電源別置タイプとなります。
 ※電源の設置施工については別紙電源仕様を参照ください。

3	アーム	1	合金メッキ鋼板	
2	DCケーブル	1	二種EPゴム	2PNCT-0.75x2芯
1	灯具ユニット	1	アルミ/耐熱ガラス	
項目	名称	個数	材質	備考
構成内容				

A	投影	オプション型式	作成者		
		TMS	ルミア株式会社 LUMIA INC.		
	縮尺	オプション品名	承認	検図	作図
1:4	耐熱対策仕様 (小)	中川	熊野	清水	
作成日	取付可能な投光器の型式				
2017/10/20	HL10K / 15K / 20K S or P				



4

3

2

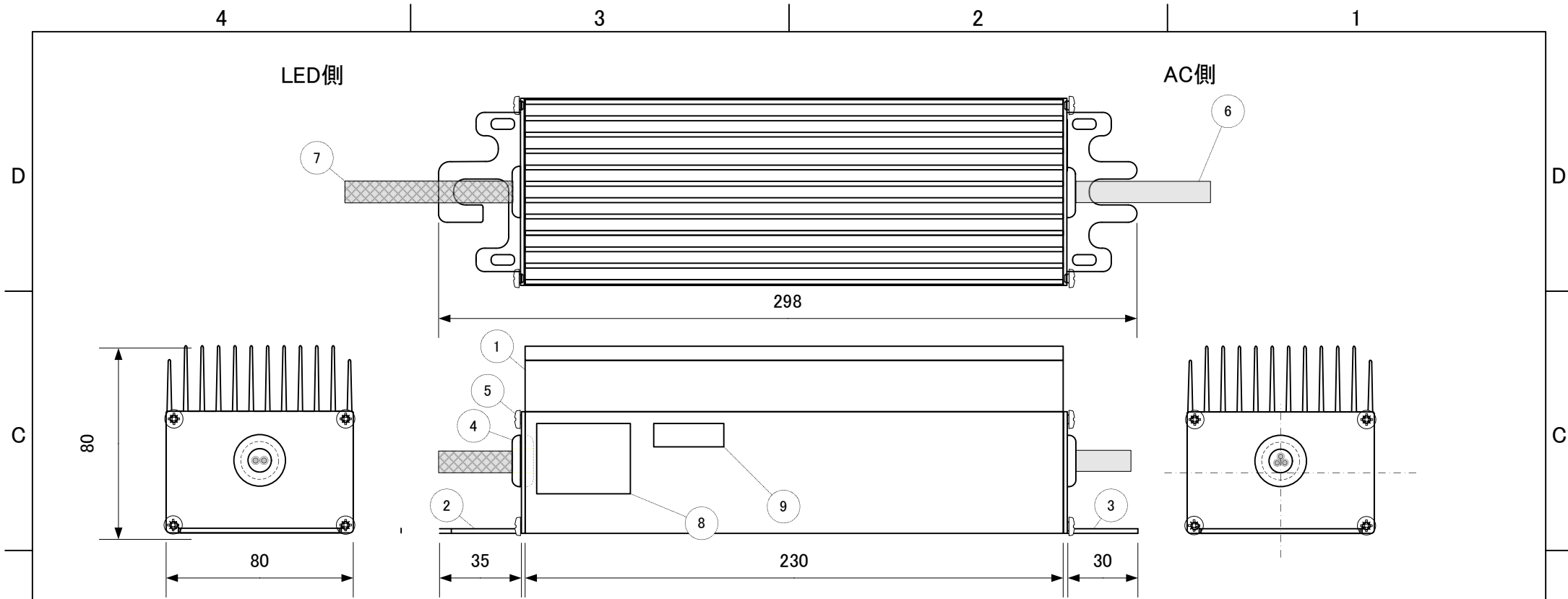
1

D

C

B

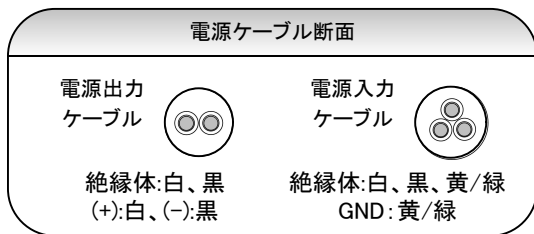
A



電源設置施工上の注意！！

※電源の設置場所は環境温度60℃以下の場所に設置してください。

※ケーブル延長はLED側のケーブルを切断し延長ケーブルを接続してください。



9	製造国ラベル「日本製」	1		PUL-JPN
8	銘銀ラベル	1		PUL-xxx
7	電源出カケーブル※1	1	二種EPゴム	2PNCT-0.75x2芯
6	電源入カケーブル※1	1	ビニルキャブタイヤ	VCT-0.75x3芯
5	(+)タッピングネジ M3×12	8	ステンレス	ナハ「ワッシャーヘッド」
4	T-1475716	2	エラストマー(TPE)	スガツネ工業
3	ケースカバー-B	1	合金メッキ鋼板	ZAM相当
2	ケースカバー-AN	1	合金メッキ鋼板	ZAM相当
1	ケースL230	1	アルミ(A6063S-T5)	アルマイト処理
項目	名称	個数	材質	色・表面処理
構成内容				

A	投影	品名	作成者		
		電源ユニットTypeB 調光無	ルミア株式会社 LUMIA INC.		
	縮尺	型番	承認	検図	作図
	1: 2	HL-PUBN	中川	上村	片桐
作成日	図番				
	2017/10/03	PUBN			

4

3

2

1